

ГОСТ 17025—71

МЕЖГОСУДАРСТВЕННЫЙ СТАНДАРТ

---

# ФРЕЗЫ КОНЦЕВЫЕ С ЦИЛИНДРИЧЕСКИМ ХВОСТОВИКОМ

КОНСТРУКЦИЯ И РАЗМЕРЫ

Издание официальное



Москва  
Стандартинформ  
2005

ФРЕЗЫ КОНЦЕВЫЕ С ЦИЛИНДРИЧЕСКИМ  
ХВОСТОВИКОМ

## Конструкция и размеры

End mills with cylindrical shank.  
Design and dimensionsГОСТ  
17025—71МКС 25.100.20  
ОКП 39 1821

Дата введения 01.01.73

Настоящий стандарт распространяется на концевые фрезы с цилиндрическим хвостовиком, предназначенные для обработки поверхностей и уступов.

Требования стандарта в части пп. 1, 2, 5, 7а, 8 (кроме второго абзаца), 11 являются обязательными, другие требования настоящего стандарта являются рекомендуемыми.

Вводная часть. (Введена дополнительно, Изм. № 6).

1а. (Исключен, Изм. № 6).

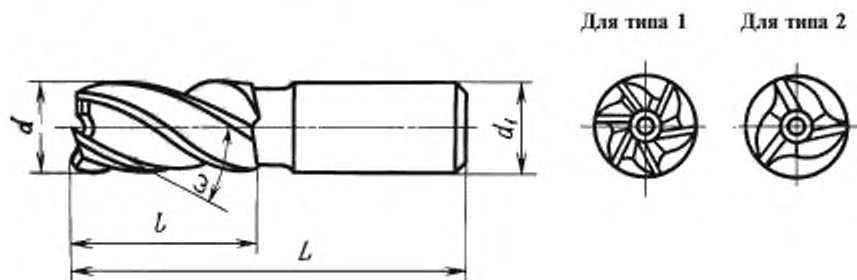
1. Фрезы должны изготавливаться двух типов:

- 1 — с нормальным зубом;
- 2 — с крупным зубом.

Фрезы каждого типа изготавливают в двух исполнениях:

- А — с цилиндрической ленточкой;
- Б — заточенные наостро.

2. Основные размеры фрез должны соответствовать указанным на черт. 1 и в табл. 1.



Черт. 1\*

\* Черт. 2 исключен.

Таблица 1

Размеры в мм

Фрезы типа 1								d	d <sub>1</sub>	L	L <sub>1</sub>	Холод сборка
Исполнения А				Исполнения Б								
Праворежущие		Леворежущие		Праворежущие		Леворежущие						
Обозначение	Габариты мм	Обозначение	Габариты мм	Обозначение	Габариты мм	Обозначение	Габариты мм					
2220-0164		2220-0165		2220-0166		2220-0167		2,0	4,0	7	39	3
2220-0173		2220-0174		2220-0175		2220-0176		2,5		8	40	
2220-0001		2220-0002		2220-0031		2220-0135		3,0		10	42	
2220-0182		2220-0183		2220-0184		2220-0185		3,5		11	43	
2220-0003		2220-0004		2220-0033		2220-0137		4,0				
2220-0005		2220-0006		2220-0035		2220-0139		5,0	5,0	13	47	4
2220-0007		2220-0008		2220-0037		2220-0142		6,0	6,0	19	57	
2220-0429		2220-0432		2220-0039		2220-0144		7,0	8,0	16	60	
2220-0009		2220-0010		2220-0040		2220-0145		8,0		19	63	
2220-0433		2220-0434		2220-0041		2220-0146		9,0	10,0		69	
2220-0011		2220-0012		2220-0042		2220-0147		10,0		22	72	
2220-0435		2220-0436		2220-0043		2220-0148		11,0	12,0		79	
2220-0013		2220-0014		2220-0044		2220-0149		12,0		26	83	
2220-0015		2220-0016		2220-0046		2220-0152		14,0				
2220-0017		2220-0018		2220-0048		2220-0154		16,0	16,0	32	92	
2220-0019		2220-0020		2220-0050		2220-0156		18,0				
2220-0021		2220-0022		2220-0052		2220-0158		20,0	20,0	38	104	6
2220-0208		2220-0209		2220-0211		2220-0212		22,0				
2220-0217		2220-0218		2220-0219		2220-0221		25,0	25,0	45	121	
2220-0226		2220-0227		2220-0228		2220-0229		28,0				

## Размеры в мм

Фрезы типа 2								d	d <sub>1</sub>	L	L <sub>1</sub>	Холод сбаланс	
Исполнения А				Исполнения Б									
Праворежущие		Леворежущие		Праворежущие		Леворежущие							
Обозначение	100 14194 11900	Обозначение	100 14194 11900	Обозначение	100 14194 11900	Обозначение	100 14194 11900						
2220-0168		2220-0169		2220-0171		2220-0172		2,0	4,0	7	39	Для фрез типа 2	2
2220-0177		2220-0178		2220-0179		2220-0181		2,5		8	40		
2220-0061		2220-0062		2220-0121		2220-0242		3,0		10	42		
2220-0186		2220-0187		2220-0188		2220-0189		3,5		11	43		
2220-0063		2220-0064		2220-0123		2220-0243		4,0		13	47		
2220-0065		2220-0066		2220-0125		2220-0244		5,0	5,0	13	47		3
2220-0067		2220-0068		2220-0127		2220-0245		6,0	6,0	19	57		
2220-0235		2220-0236		2220-0129		2220-0539		7,0	8,0	16	60		
2220-0069		2220-0070		2220-0130		2220-0541		8,0		19	63		
2220-0237		2220-0238		2220-0131		2220-0542		9,0	10,0	19	69		
2220-0071		2220-0072		2220-0132		2220-0543		10,0		22	72		
2220-0239		2220-0241		2220-0133		2220-0544		11,0	12,0	22	79		
2220-0073		2220-0074		2220-0134		2220-0545		12,0		26	83	4	

## Примечания:

1. Допускается изготавливать фрезы с диаметром хвостовиков, равным диаметрам рабочей части.
2. Размеры  $d$ ,  $L$ ,  $L_1$  соответствуют размерам фрез 1-го ряда нормальной серии по ИСО 1641-1.

Пример условного обозначения фрезы диаметром  $d = 8,0$  мм, типа 1, праворежущей, исполнения А:

*Фреза 2220—0009 ГОСТ 17025—71*

То же, исполнения Б:

*Фреза 2220—0040 ГОСТ 17025—71*

Пример условного обозначения фрезы диаметром  $d = 4,0$  мм, типа 2, праворежущей, исполнения А:

*Фреза 2220—0063 ГОСТ 17025—71*

То же, исполнения Б:

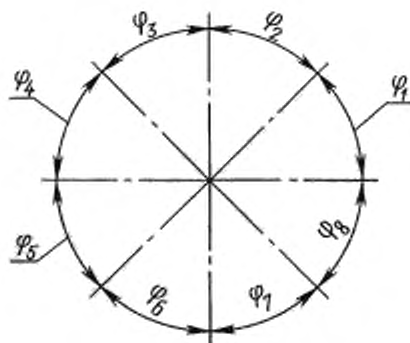
*Фреза 2220—0123 ГОСТ 17025—71:*

**(Измененная редакция, Изм. № 3, 4, 6).**

**2а. (Исключен, Изм. № 3).**

3. Фрезы должны изготавливаться с неравномерным окружным шагом зубьев, указанным на черт. 3 и в табл. 3.

Примечание. Допускается изготовление фрез с равномерным окружным шагом.



Черт. 3

Таблица 3\*

Число зубьев $z$	$\varphi_1$	$\varphi_2$	$\varphi_3$	$\varphi_4$	$\varphi_5$	$\varphi_6$	$\varphi_7$	$\varphi_8$
3	110°	123°	127°	—	—	—	—	—
4	90°	85°	90°	95°	—	—	—	—
5	68°	72°	76°	68°	76°	—	—	—
6	57°	63°	57°	63°	57°	63°	—	—

4. Фрезы должны изготавливаться праворежущими, леворежущие фрезы — по требованию потребителя.

5. Фрезы диаметром до 4 мм изготавливают без торцевых зубьев.

**(Измененная редакция, Изм. № 3).**

6. Угол наклона стружечных канавок  $\omega$ :

30—35° для фрез типа 1;

35—45° для фрез типа 2.

7. Допускается изготавливать фрезы диаметром до 12 мм без шейки.

**(Измененная редакция, Изм. № 3).**

7а. Размеры хвостовиков — по ГОСТ 25334.

**(Введен дополнительно, Изм. № 1; измененная редакция, Изм. № 6).**

8. Центровые отверстия — по ГОСТ 14034.

Допускается по согласованию с потребителем изготавливать фрезы диаметром от 2,0 до 6,0 мм без центрального отверстия на торце хвостовика.

**(Измененная редакция, Изм. № 3, 5, 6).**

8а. Допускается цилиндрическая выточка со стороны рабочей части или на обоих торцах.

**(Введен дополнительно, Изм. № 6).**

9. Элементы конструкции и геометрические параметры фрез указаны в приложении 1.

10. **(Исключен, Изм. № 6).**

11. Технические требования — по ГОСТ 17024.

12. Размеры фрез по ИСО 1641-1 приведены в приложении 2.

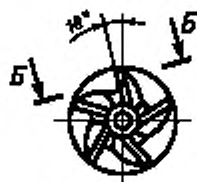
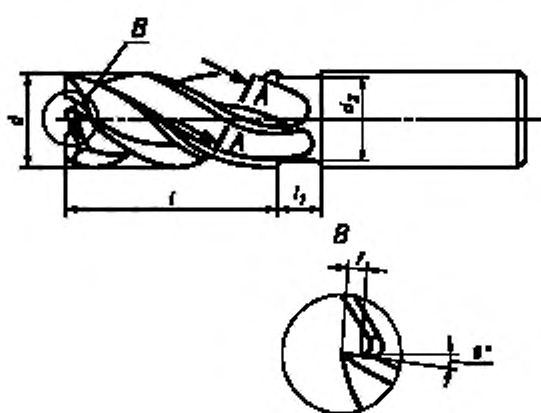
**(Введен дополнительно, Изм. № 6).**

\* Табл. 2. **(Исключена, Изм. № 3).**

## ЭЛЕМЕНТЫ КОНСТРУКЦИИ И ГЕОМЕТРИЧЕСКИЕ ПАРАМЕТРЫ ФРЕЗ

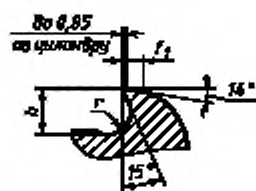
1. Элементы конструкции и геометрические параметры фрез указаны на черт. 1, 2 и в табл. 1, 2.

Тип 1

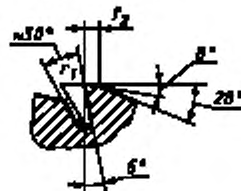


## Исполнение А

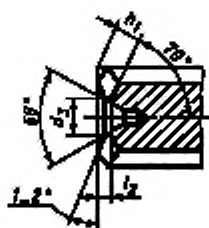
А-А ○



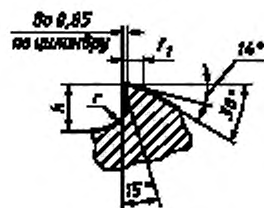
Б-Б ○



Для D=3 мм и выше

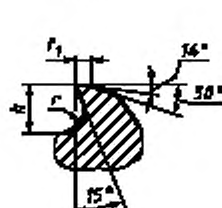
Исполнение А  
Вариант

А-А ○

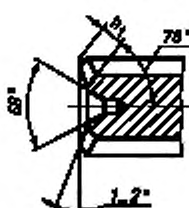


## Исполнение Б

А-А ○



Для D=30 и выше



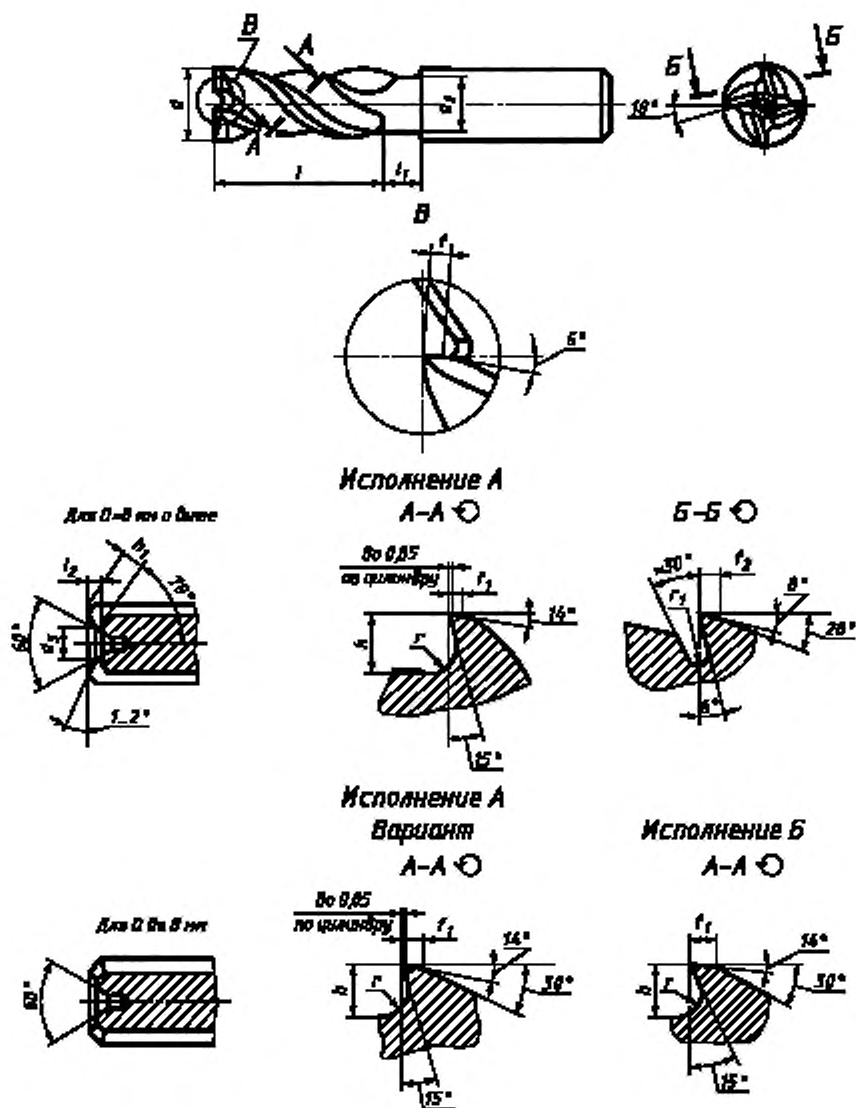
Черт. 1

Таблица 1

мм

$d$	$l$	$l_1$	$l_2$	$d_2$	$d_1$	$z$	$h$	$h_1$	$r$	$r_1$	$f$	$f_1$	$f_2$			
2,0	7,0	—	—	—	—	3	0,3	—	0,1	—	—	0,2	0,1			
2,5	8,0						0,6		0,2			0,3	0,2			
3,0	10,0					—	—	—	4	0,9	1,6	0,4	0,5	1,0	0,4	0,3
3,5										1,2		0,5			0,5	0,4
4,0										1,4		0,6			0,5	0,4
5,0	13,0	6,0	—	4,5	4,0	4	1,7	1,8	0,6	0,8	1,0	0,5	0,4			
6,0	5,5			2,0			0,7		0,7			0,5				
7,0	16,0	8,0	—	6,5	4,5	5	2,2	2,0	0,8	1,0	1,5	0,7	0,5			
8,0	7,5			2,4			1,0		0,8			0,5				
9,0	19,0	10,0	1,0	8,5	6,0	6	2,5	2,3	1,2	1,0	1,5	1,0	0,6			
10,0	9,5			2,7			2,5		1,4			1,2	0,6			
11,0	22,0	12,0	—	10,5	6,5	5	3,2	3,5	1,5	1,5	1,5	1,2	0,8			
12,0	11,0			3,6			4,0		1,6			0,8				
14,0	26,0	12,0	2,0	15,0	7,0	6	4,0	4,1	1,8	1,5	1,5	1,6	1,2			
16,0	15,0			4,4			4,9					1,8	1,2			
18,0	32,0	16,0	2,5	19,0	9,0	6	5,0	5,4	2,0	1,5	1,5	1,6	1,2			
20,0	19,0			5,6			6,0					2,0	1,2			
22,0	38,0	20,0	4,0	24,0	10,0	6	5,6	6,0	2,0	1,5	1,5	1,6	1,2			
25,0	24,0			5,5			12,0					2,0	1,2			
28,0	45,0	20,0	5,5	24,0	12,0	6	5,6	6,0	2,0	1,5	1,5	1,6	1,2			

Тип 2



Черт. 2



Таблица 2

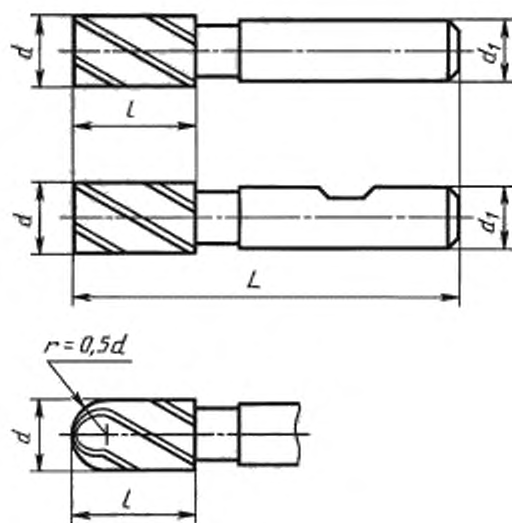
мм

$d$	$l$	$l_1$	$f_2$	$d_2$	$d_1$	$z$	$h$	$h_1$	$r$	$r_1$	$f$	$f_1$	$f_2$									
2,0	7,0	—	—	—	—	2	0,5	—	0,2	—	—	0,2	0,1									
2,5	8,0																					
3,0						3	0,8	—	0,3	—	—	0,3	0,2									
3,5	10,0																					
4,0														11,0								
5,0	13,0	6,0	4,5	—	—	1,3	1,6	0,6	0,5	1,0	0,4	0,3										
6,0													8,0	1,0	5,5	4,0	2,1	2,0	1,0	0,8	1,0	0,7
7,0	16,0	6,5	—	—	1,8	1,8	0,9	—	—	0,5	0,4											
8,0												19,0										
9,0	10,0	8,5	—	—	2,4	2,1	1,2	—	—	—	—											
10,0												22,0	9,5	4,5	2,7	2,3	1,3	—	—	—	—	
11,0																						12,0
12,0	26,0	11,0	6,0	4	3,0	2,5	1,5	—	—	—	—											

ПРИЛОЖЕНИЕ 1. (Измененная редакция, Изм. № 4, Поправка).

## РАЗМЕРЫ ФРЕЗ ПО ИСО 1641-1—78

Размеры фрез указаны на черт. 3 и в табл. 3, 4.



Черт. 3

Таблица 3

мм

Диапазон диаметров $d$		Рекомендуемый диаметр $d$		Диаметр хвостовика $d_1$		Нормальная серия			Длинная серия		
св.	до			Ряд		$l$	$L$		$l$	$L$	
				1	2		1	2		1	2
1,90	2,36	2,0	—	4	6	7	39	51	10	42	54
2,36	3,00	2,5	—			8	40	52	12	44	56
3,00	3,75	—	3,5			10	42	54	15	47	59
3,75	4,00	4,0	—			5	6	11	43	55	19
4,00	4,75	—	—	45	55			53	63		
4,75	5,00	5,0	—	6	10	13	47	57	24	58	68
5,00	6,00	6,0	—			57	68				
6,00	7,50	—	7,0			16	60	66	30	74	80
7,50	8,00	8,0	—	8	10	19	63	69	38	82	88
8,00	9,50	—	9,0			69	88				
9,50	10,00	10,0	—	10	13	72	95				
10,00	11,80	—	11,0			79	102				
11,80	15,00	12,0	14,0	12	16	83	53	110			
15,00	19,00	16,0	18,0		16	92	63	123			
19,00	23,00	20,0	22,0	20	38	104	75	141			
23,60	30,00	25,0	28,0	25	45	121	90	166			
30,00	37,60	32,0	36,0	32	53	133	106	186			
37,50	47,50	40,0	45,0	40	63	155	125	217			
47,50	60,00	50,0	56,0	50	75	177	150	252			
60,00	67,00	63,0	—	50	63	90	192	202	180	282	292
67,00	75,00	75,0	71,0	63	202		292				

Примечание. Два ряда общей длины фрез  $L$  соответствуют двум рядам диаметров хвостовиков.

Длины  $L$  и  $l$  выбраны так, чтобы разность  $L-l$  была постоянной, независимо от серии фрез, и равнялась приведенной в табл. 4.

мм							
Диаметр рабочей части $d$		$L - l$		Диаметр рабочей части $d$		$L - l$	
		Ряд				Ряд	
св.	до	1	2	св.	до	1	2
1,9	4,0	32	44	19,0	23,6	66	
4,0	5,0	34	44	23,6	30,0	76	
5,0	6,0	44		30,0	37,5	80	
6,0	8,0	44	50	37,5	47,5	92	
8,0	10,0	50		47,5	60,0	102	
10,00	15,0	57		60,0	67,0	102	112
15,0	19,0	60		67,0	75,0	112	

ПРИЛОЖЕНИЕ 2. (Введено дополнительно, Изм. № 6).

### ИНФОРМАЦИОННЫЕ ДАННЫЕ

1. РАЗРАБОТАН И ВНЕСЕН Министерством станкостроительной и инструментальной промышленности СССР
2. УТВЕРЖДЕН И ВВЕДЕН В ДЕЙСТВИЕ Постановлением Государственного комитета стандартов Совета Министров СССР от 09.06.71 № 1104
3. Стандарт полностью соответствует СТ СЭВ 109—79
4. ВЗАМЕН ГОСТ 8237—57 в части фрез с цилиндрическим хвостовиком, МН 409—65, МН 410—65
5. ССЫЛОЧНЫЕ НОРМАТИВНО-ТЕХНИЧЕСКИЕ ДОКУМЕНТЫ

Обозначение НТД, на который дана ссылка	Номер пункта
ГОСТ 14034—74	8
ГОСТ 17024—82	11
ГОСТ 25334—94	7а
ИСО 1641-1—78	2, 12

6. Ограничение срока действия снято Постановлением Госстандарта от 25.03.82 № 1232
7. ПЕРЕИЗДАНИЕ (сентябрь 2005 г.) с Изменениями № 1, 2, 3, 4, 5, 6, утвержденными в феврале 1973 г., январе 1977 г., марте 1982 г., апреле 1985 г., марте 1991 г., сентябре 1995 г. (ИУС 2—73, 2—77, 6—82, 7—85, 6—91, 12—95)

Редактор Р.Г. Говердовская  
Технический редактор Л.А. Гусева  
Корректор С.И. Фирсова  
Компьютерная верстка В.И. Грищенко

Подписано в печать 25.10.2005. Формат 60×84<sup>1</sup>/<sub>8</sub>. Бумага офсетная. Гарнитура Таймс. Печать офсетная. Усл. печ. л. 1,40.  
Уч.-изд. л. Тираж 103 экз. Зак. С

ФГУП «Стандартинформ», 123995 Москва, Гранатный пер., 4.  
www.gostinfo.ru info@gostinfo.ru

Набрано в Калужской типографии стандартов.

Отпечатано в филиале ФГУП «Стандартинформ» — тип. «Московский печатник», 105062 Москва, Лялин пер., 6.