

РЕЗЦЫ ТОКАРНЫЕ ПОДРЕЗНЫЕ ТОРЦОВЫЕ
С ПЛАСТИНАМИ ИЗ БЫСТРОРЕЖУЩЕЙ СТАЛИГОСТ
18871—73

Конструкция и размеры

HSS tipped face side turning tools.
Design and dimensionsВзамен ГОСТ 10043—62
в части типа V;
МН 5221—64

МКС 25.100.10

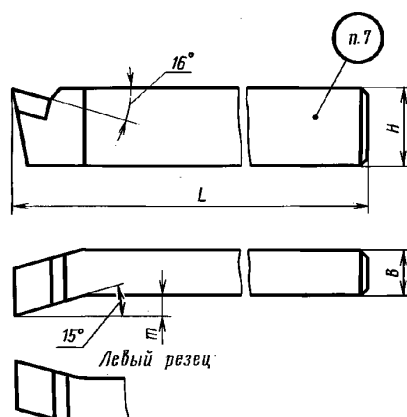
Постановлением Государственного комитета стандартов Совета Министров СССР от 7 июня 1973 г. № 1428 дата введения установлена

01.07.74

Ограничение срока действия снято Постановлением Госстандарта СССР от 23.01.81 № 222

1. Настоящий стандарт распространяется на токарные подрезные торцовые резцы общего назначения с напаянными пластинами из быстрорежущей стали.

2. Конструкция и основные размеры резцов должны соответствовать указанным на чертеже и в таблице.



Размеры, мм

Резцы				Сечение резца $H \cdot B$	L	t	Форма пластин по ГОСТ 2379—77
правые		левые					
Обозначение	Применяемость	Обозначение	Применяемость				
2112-0031		2112-0032		16·10	100	4	43
2112-0033		2112-0034		20·12	120	5	
2112-0035		2112-0036		25·16	140	6	
2112-0037		2112-0038		32·20	170	8	
2112-0039		2112-0040		40·25	200	10	

Пример условного обозначения правого резца сечением $H \cdot B = 25 \cdot 16$ мм:

Резец 2112-0035 ГОСТ 18871—73

1, 2. (Измененная редакция, Изм. № 1).

Издание официальное

Н

Перепечатка воспрещена

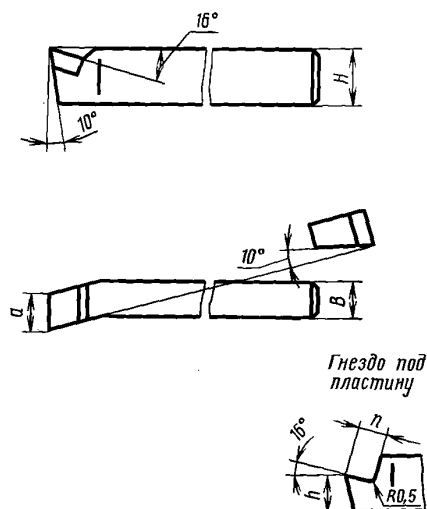
Издание с Изменением № 1, утвержденным в январе 1981 г. (ИУС 4—81).

3. Величины радиусов скруглений и фасок, не указанные в настоящем стандарте, принимаются по технологическим соображениям.
4. Элементы конструкций и геометрические параметры резцов указаны в приложении.
5. Форма заточки передней поверхности и доводка режущей части указаны в приложении 2 к ГОСТ 18868—73.
6. Технические требования — по ГОСТ 10047—62.
7. Маркировать — по ГОСТ 10047—62 с добавлением обозначения резца.

ПРИЛОЖЕНИЕ
Рекомендуемое

ЭЛЕМЕНТЫ КОНСТРУКЦИЙ И ГЕОМЕТРИЧЕСКИЕ ПАРАМЕТРЫ РЕЗЦОВ

Элементы конструкций и геометрические параметры резцов указаны на чертеже и в таблице.



Размеры, мм

Сечение резца $H \cdot B$	a	n	h	Номера пластин по ГОСТ 2379—77	
				Правые	Левые
16 · 10	10	7,6	10,5	4301	4302
20 · 12	12		14,5	4303	4304
25 · 16	16	9,1	18,5	4305	4306
32 · 20	20	12,1	23,5	4307	4308
40 · 25	25	15,2	29,0	4309	4310

ПРИЛОЖЕНИЕ. (Измененная редакция, Изм. № 1).