

ГОСТ 26595—85

МЕЖГОСУДАРСТВЕННЫЙ СТАНДАРТ

---

**ФРЕЗЫ ТОРЦОВЫЕ С МЕХАНИЧЕСКИМ  
КРЕПЛЕНИЕМ МНОГОГРАННЫХ ПЛАСТИН**

**ТИПЫ И ОСНОВНЫЕ РАЗМЕРЫ**

Издание официальное



Москва  
Стандартинформ  
2010

**ФРЕЗЫ ТОРЦОВЫЕ С МЕХАНИЧЕСКИМ КРЕПЛЕНИЕМ  
МНОГОГРАННЫХ ПЛАСТИН**

**ГОСТ  
26595—85**

**Типы и основные размеры**

Face milling cutters with mechanically clamped indexable inserts. Types and basic dimensions

**Взамен  
ГОСТ 22085—76,  
ГОСТ 22086—76**

МКС 25.100.20  
ОКП 39 1800

Постановлением Государственного комитета СССР по стандартам от 31 июля 1985 г. № 2446 дата введения установлена

с 01.07.86

1. Настоящий стандарт распространяется на праворежущие и леворежущие торцовые фрезы с регулируемыми и нерегулируемыми в осевом направлении вставками, оснащенными многогранными пластинами из минералокерамики, твердых сплавов, в том числе безвольфрамовых, а также твердосплавными пластинами с износостойким покрытием для черновой и получистовой обработки конструкционных и легированных сталей и чугуна.

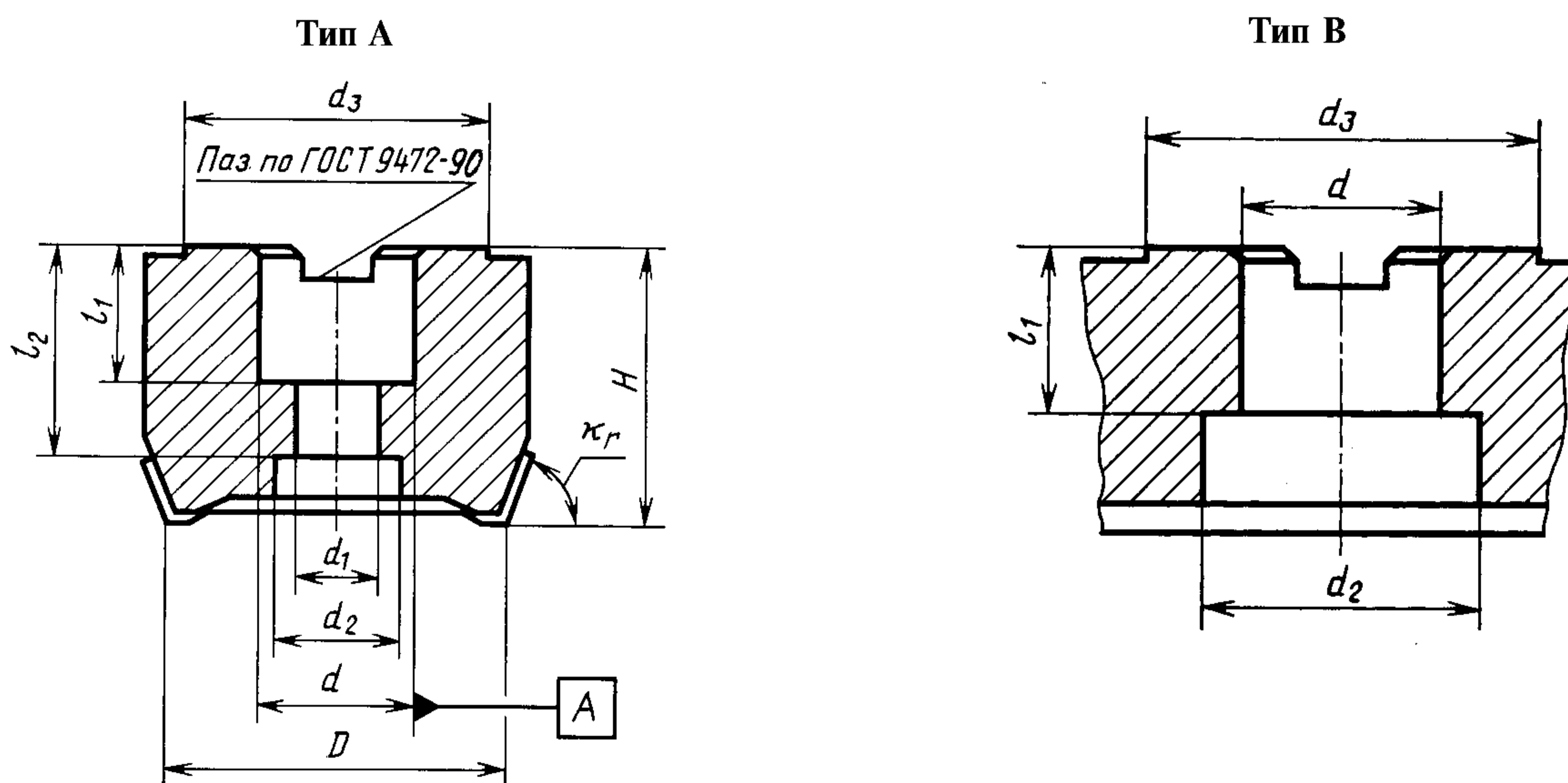
Стандарт соответствует СТ СЭВ 200—75 в части присоединительных размеров.

2. Фрезы должны изготавливаться типов:

А и В — закрепляемые на оправках;

С — закрепляемые на концах шпинделей.

3. Основные размеры фрез типов А и В должны соответствовать указанным на черт. 1 и в табл. 1.



Черт. 1

Издание официальное

Перепечатка воспрещена

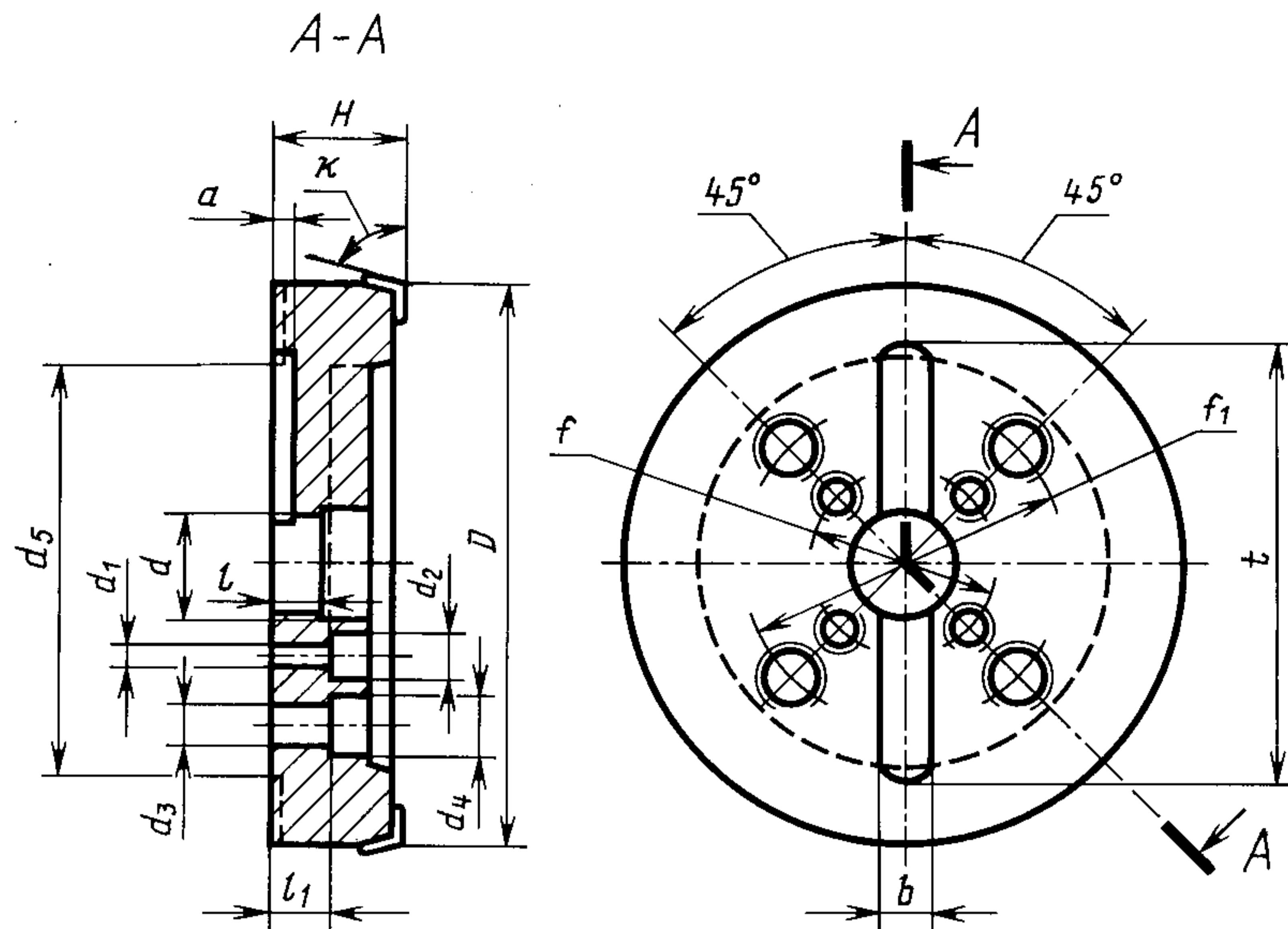


Издание (июнь 2010 г.) с Изменением № 1, утвержденным в декабре 1988 г. (ИУС 3—89).

© Издательство стандартов, 1985

© СТАНДАРТИНФОРМ, 2010

4. Основные размеры фрез типа С должны соответствовать указанным на черт. 2 и в табл. 2.



Черт. 2

Таблица 1

Обозначение праворежущих (леворежущих) фрез с пластинами формы				Применяемость	Исполнение	D (поле допуска Js 16)	d (поле допуска H7)	d <sub>1</sub>	d <sub>2</sub>	d <sub>3</sub>	H (пред. откл. ±0,15)	l <sub>1</sub>	l <sub>2</sub> , не более	Число зубьев
трехгранной χ 90°	четырёхгранной χ 75°	пятигранной χ 67°	круглой											
2214-0351 (2214-0352)	2214-0353 (2214-0354)	2214-0355 (2214-0356)	2214-0357 (2214-0358)		A	50	22	11,0	18	41	40	20	33	5
2214-0359 (2214-0361)	2214-0362 (2214-0363)	2214-0364 (2214-0365)	2214-0366 (2214-0367)	63		6								
2214-0368 (2214-0369)	2214-0371 (2214-0372)	2214-0373 (2214-0374)	2214-0375 (2214-0376)		B	80	27	13,5	20	49	50	22	37	8
2214-0377 (2214-0378)	2214-0379 (2214-0381)	2214-0382 (2214-0383)	2214-0384 (2214-0385)	—				38	—				10	
2214-0386 (2214-0387)	2214-0388 (2214-0389)	2214-0391 (2214-0392)	2214-0393 (2214-0394)		A	100	32	17,5	27	59	50	25	33	8
2214-0395 (2214-0396)	2214-0397 (2214-0398)	2214-0399 (2214-0401)	2214-0402 (2214-0403)	45										10
2214-0404 (2214-0405)	2214-0406 (2214-0407)	2214-0271 (2214-0272)	2214-0537 (2214-0408)		B	125	40	—	56	71	63	28	—	8
2214-0409 (2214-0411)	2214-0412 (2214-0413)	2214-0533 (2214-0534)	2214-0291 (2214-0414)	45										10
2214-0415 (2214-0416)	2214-0417 (2214-0418)	2214-0273 (2214-0274)	2214-0538 (2214-0419)		B	160	50	—	90	90	63	28	—	12
2214-0421 (2214-0422)	2214-0423 (2214-0424)	2214-0535 (2214-0536)	2214-0292 (2214-0425)	50										14
2214-0539 (2214-0541)	2214-0542 (2214-0543)	2214-0544 (2214-0545)	2214-0293 (2214-0546)		B	200	60	—	62	130	63	32	—	10
2214-0547 (2214-0548)	2214-0549 (2214-0551)	2214-0275 (2214-0276)	2214-0552 (2214-0553)	50										12
2214-0554 (2214-0555)	2214-0556 (2214-0557)	2214-0277 (2214-0278)	2214-0558 (2214-0559)		B	200	60	—	62	130	63	32	—	12
2214-0561 (2214-0562)	2214-0563 (2214-0564)	2214-0565 (2214-0566)	2214-0294 (2214-0567)	60										16

Таблица 2

Обозначение праворежущих (леворежущих) фрез с пластинами формы				Применяемость	D (поле допуска Js 16)	H (пред. откл. ±0,15)	d (поле допуска H7)	d <sub>1</sub>	d <sub>2</sub>	d <sub>3</sub>	d <sub>4</sub>	d <sub>5</sub> , не менее	d <sub>6</sub>	l, не менее	l <sub>1</sub>	f	f <sub>1</sub>	t, не менее	b (поле допуска H12)	a (пред. откл. +0,5)	Число зубьев
трехгранной χ 90°	четырёхгран- ной χ 75°	пятигранной χ 67°	круглой																		
2214-0426 (2214-0427)	2214-0428 (2214-0429)	2214-0431 (2214-0432)	2214-0433 (2214-0434)		160		40	14	20			90	56	29	28	66,7		105	16,4	9	10
2214-0435 (2214-0436)	2214-0437 (2214-0438)	2214-0439 (2214-0441)	2214-0442 (2214-0443)																		16
2214-0444 (2214-0445)	2214-0446 (2214-0447)	2214-0448 (2214-0449)	2214-0451 (2214-0452)		200	63				—	—	130						155			12
2214-0453 (2214-0454)	2214-0455 (2214-0456)	2214-0457 (2214-0458)	2214-0459 (2214-0461)																		20
2214-0462 (2214-0463)	2214-0464 (2214-0465)	2214-0466 (2214-0467)	2214-0468 (2214-0469)		250																14
2214-0471 (2214-0472)	2214-0473 (2214-0474)	2214-0475 (2214-0476)	2214-0477 (2214-0478)																		24
2214-0479 (2214-0481)	2214-0482 (2214-0483)	2214-0484 (2214-0485)	2214-0486 (2214-0487)		315		60	18	26				62	32	32	101,6			25,7	14	18
2214-0488 (2214-0489)	2214-0491 (2214-0492)	2214-0493 (2214-0494)	2214-0495 (2214-0496)																		30
2214-0497 (2214-0498)	2214-0499 (2214-0501)	2214-0502 (2214-0503)	2214-0504 (2214-0505)		400	80				22	34	225						177,8	245		20
2214-0506 (2214-0507)	2214-0508 (2214-0509)	2214-0511 (2214-0512)	2214-0513 (2214-0514)																		40
2214-0515 (2214-0516)	2214-0517 (2214-0518)	2214-0519 (2214-0521)	2214-0522 (2214-0523)		500																26
2214-0524 (2214-0525)	2214-0526 (2214-0527)	2214-0528 (2214-0529)	2214-0531 (2214-0532)																		50

Примечание к табл. 1 и 2. Допускается изготовление фрез с углами в плане  $\chi$  45° и 60°. В этом случае в примере условного обозначения после обозначения фрезы указывают значение угла 45° или 60°.

Пример условного обозначения торцовой фрезы диаметром  $D = 100$  мм, праворежущей с механическим креплением трехгранных пластин из твердого сплава, типа А, с числом зубьев 8:

*Фреза 2214-0386 ГОСТ 26595—85*

То же, леворежущей:

*Фреза 2214-0387 ГОСТ 26595—85*

То же, для пластин из минералокерамики:

*Фреза 2214-0386 М ГОСТ 26595—85*

То же, для пластин из безвольфрамового твердого сплава:

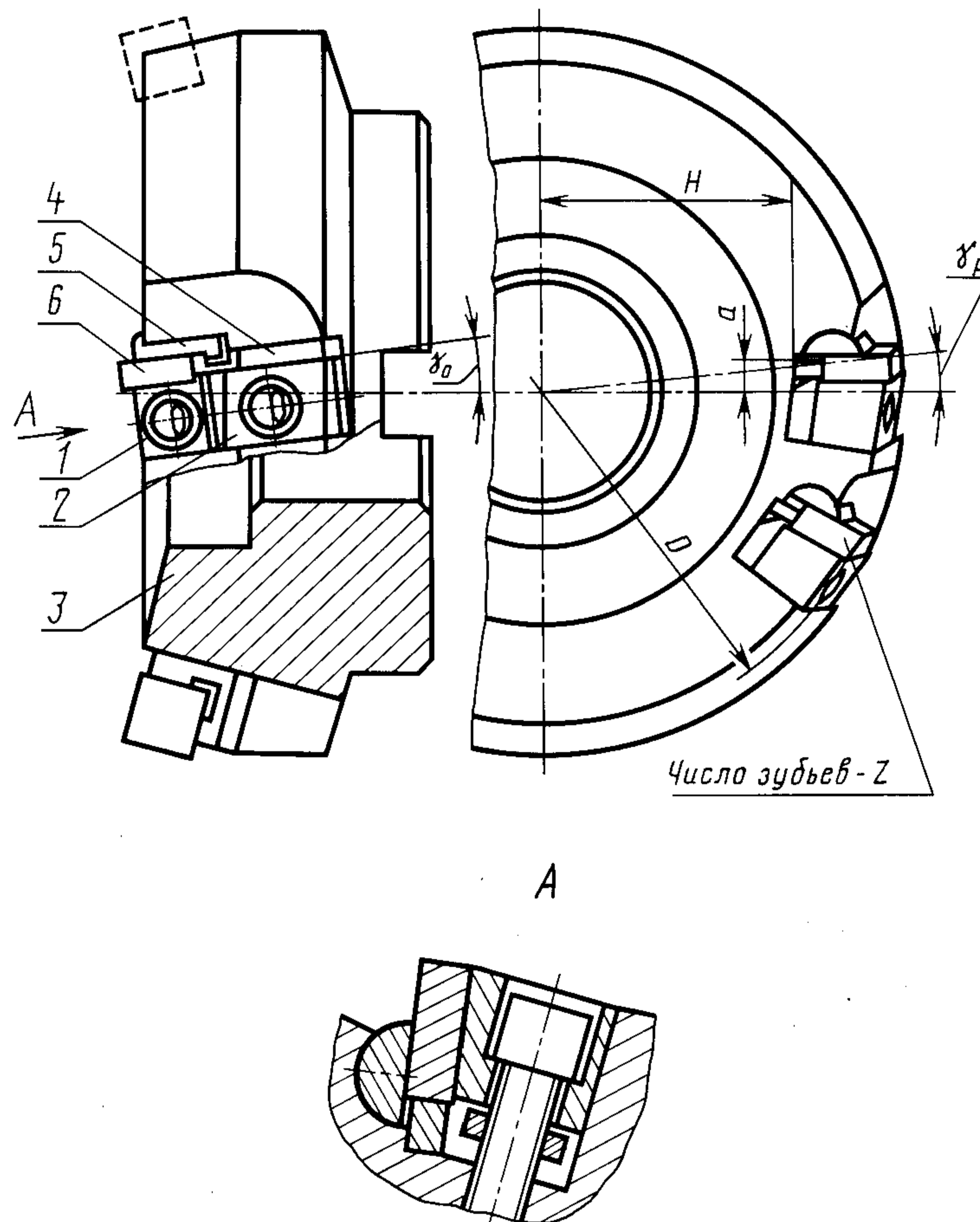
*Фреза 2214-0386 Б ГОСТ 26595—85*

Фрезы должны изготавливаться праворежущими, леворежущие фрезы изготавливаются по заказу потребителя.

2—4. **(Измененная редакция, Изм. № 1).**

ЭЛЕМЕНТЫ КОНСТРУКЦИЙ И МЕТОДЫ КРЕПЛЕНИЯ ПЛАСТИН

1. Элементы конструкций и методы крепления торцовых фрез с механическим креплением трехгранных и четырехгранных пластин типов В и С регулируемых и нерегулируемых указаны на черт. 1 и в табл. 1.



1 — клин (кол.  $z$ ); 2 — клин (кол.  $z$ ); 3 — корпус; 4 — опора (кол.  $z$ ); 5 — вставка (кол.  $z$ ); 6 — пластина (кол.  $z$ )

Черт. 1

Таблица 1

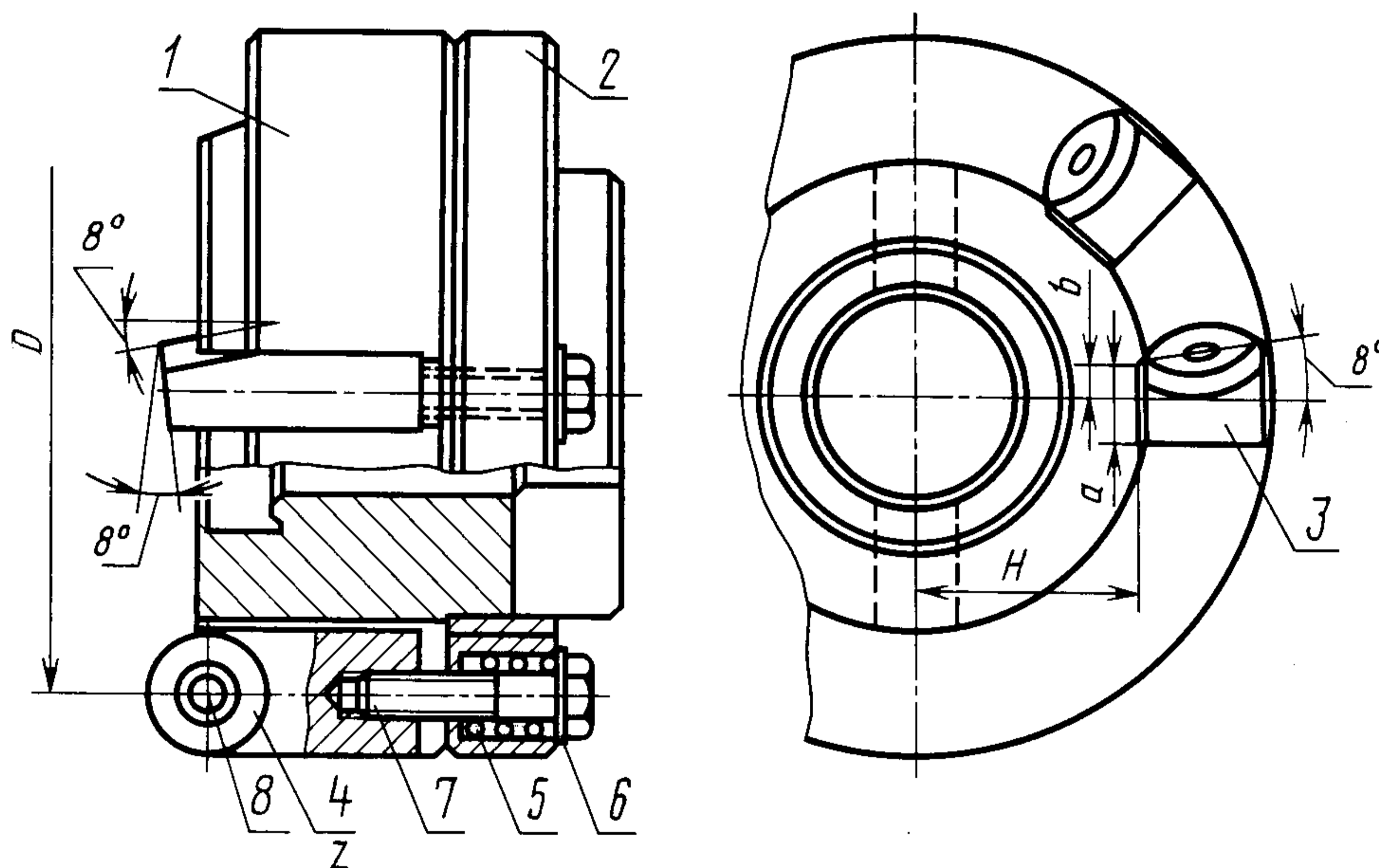
Диаметр фрезы $D$	$H$ для пластины		$a$ для пластины	
	трехгранной	четырёхгранной	трехгранной	четырёхгранной
100	—	34,3	—	4,4
125	40	46,8	7,8	5,5
160	57,4	64,1	9,9	7,0
200	77,3	84,2	12,4	8,7
250	103	111	15,3	10,9
315	135,5	114	18,2	13,7
400	178	187	24,4	17,4
500	228	237	30,6	21,8

2. Геометрические параметры фрез указаны в табл. 2.

Таблица 2

Форма пластины	Угол в плане $\chi$	$\gamma_0$	$\gamma_p$
Трехгранная	75°	+12° -5°	-10° -7°
	90°	+7°	0°
Четырехгранная	75°	-7°	-5°
		+7°	0°

Элементы конструкции и методы крепления торцовых фрез нерегулируемых с механическим креплением пятигранных и круглых пластин типа А указаны на черт. 2 и в табл. 3.



1 — корпус; 2 — кольцо или втулка (кол.  $z$ ); 3 — державка (кол.  $z$ ); 4 — пластина (кол.  $z$ ); 5 — пружина (кол.  $z$ ); 6 — шайба (кол.  $z$ ); 7 — болт (кол.  $z$ ); 8 — штифт (кол.  $z$ )

Черт. 2

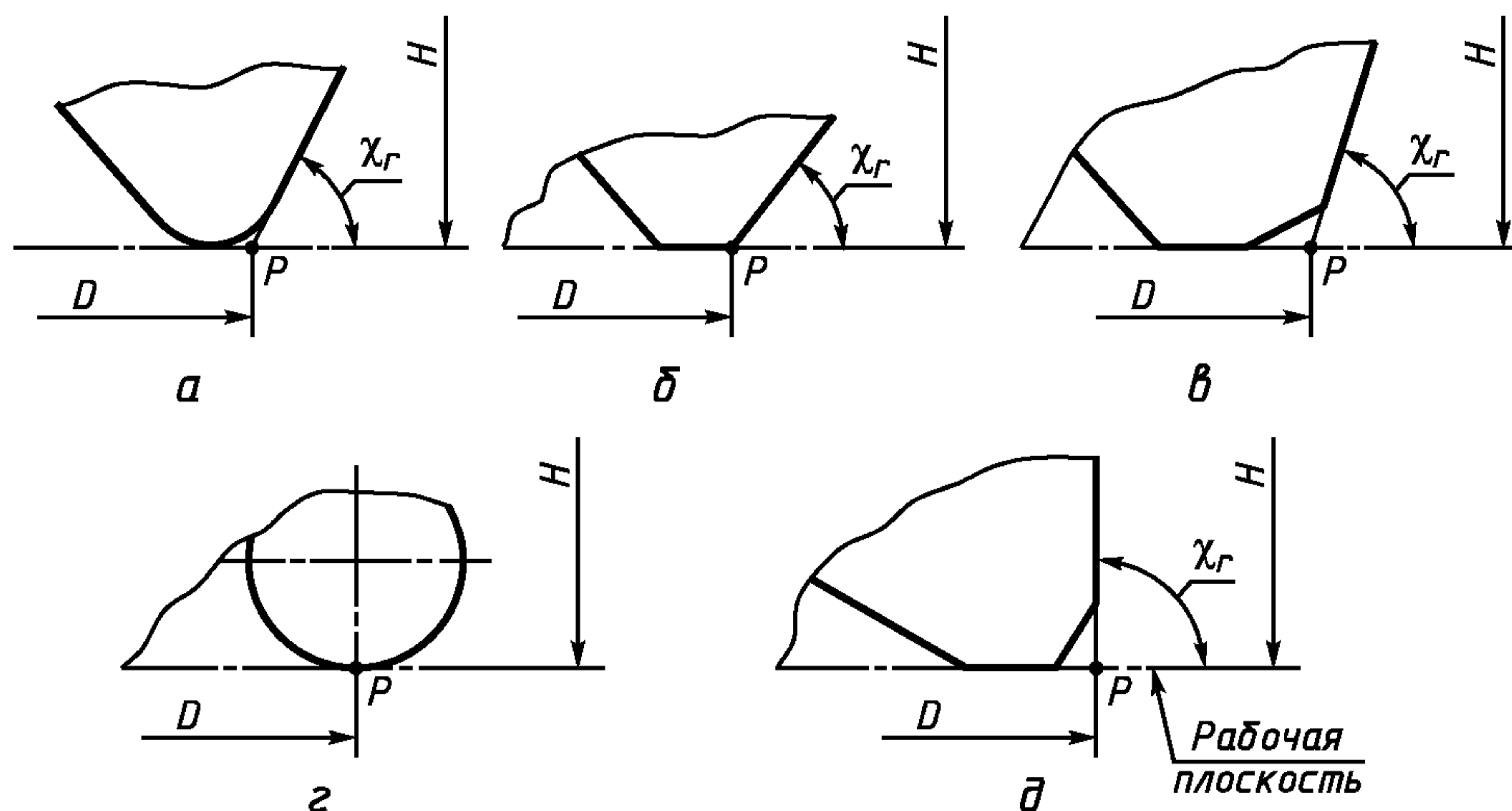
Таблица 3

Диаметр фрезы $D$	$H$ для пластины		$a$ для пластины		$b$ для пластины	
	пятигранной	круглой	пятигранной	круглой	пятигранной	круглой
50	15,5	15,5	12Н9	10Н9	1,6	1
63	18,0	22,0			2,7	2
80	26,0	29,5			3,8	3

ПРИЛОЖЕНИЕ 1. (Измененная редакция, Изм. № 1).

Определение размеров  $D$ ,  $H$  и  $\chi_r$  торцовых насадных фрез

1. Диаметр режущей части фрез измеряется в точке  $P$ , являющейся пересечением рабочей плоскости с главной режущей кромкой или ее продолжением. Положения точки  $P$  в зависимости от формы сменных режущих пластин указаны на черт. 4.



$a$  — пластина с радиусом на вершине;  $б$  — пластина с торцовой режущей кромкой;  $в$  — пластина с торцовой режущей кромкой и с фаской на вершине;  $г$  — круглая пластина;  $д$  — пластина с торцовой режущей кромкой и с фаской на вершине

Черт. 4

2. Высота  $H$  фрез измеряется от рабочей плоскости до торцовой опорной поверхности.
3. Номинальное значение главного угла в плане  $\chi_r$  измеряется между рабочей плоскостью и главной режущей кромкой.

**ПРИЛОЖЕНИЕ 2. (Введено дополнительно, Изм. № 1).**

Редактор *Н.В. Таланова*  
Технический редактор *В.Н. Прусакова*  
Корректор *Р.А. Ментова*  
Компьютерная верстка *Л.А. Круговой*

Сдано в набор 21.05.2010. Подписано в печать 19.07.2010. Формат 60 × 84 1/8. Бумага офсетная. Гарнитура Таймс.  
Печать офсетная. Усл. печ. л. 0,93. Уч.-изд. л. 0,70. Тираж 156 экз. Зак. 597.

ФГУП «СТАНДАРТИНФОРМ», 123995 Москва, Гранатный пер., 4.  
www.gostinfo.ru info@gostinfo.ru  
Набрано во ФГУП «СТАНДАРТИНФОРМ» на ПЭВМ  
Отпечатано в филиале ФГУП «СТАНДАРТИНФОРМ» — тип. «Московский печатник», 105062 Москва, Лялин пер., 6